



DESINFECÇÃO 360° DAS PESSOAS

Este arco de segurança e desinfeção integra todos os tipos de dispensadores: gel, luvas e cotonetes. Módulo de controlo individual da temperatura com reconhecimento facial.

O eArco foi concebido para a entrada e saída de espaços públicos ou de empresas que exijam extrema segurança e higiene. Ao passar pelo arco, a roupa, as mãos e os pés das pessoas são desinfectados, bem como a sua temperatura corporal, pelo que o risco de contágio é reduzido ao mínimo.

PERFIL DO PRODUTO

Fabricante: Grupo EOS Ibérica
Origem: Fabricado e montado em Espanha.
Fabrico:
 > 4 semanas (tempo estimado).
Material:
 > chapa de aço-carbono de 1,5/ 3 mm.
Flanges/fixações interiores:
 > Chapa galvanizada.
Acabamento:
 > Pintura epoxi de alta resistência.
Estanquidade e vedação:
 > IP42.
Dimensões: > 2269x1212x1000 mm:
 > 2269x1212x1000 mm.
Peso da estrutura:
 > 90 kg.
Utilizar:
 > Interior.

ESPECIFICAÇÃO PADRÃO

Ligações:
 > Régua de terminais interna com interruptor de E/S.
Cor da estrutura ● Texturizada ou lisa.
Cor do painel frontal ○ ● RAL 003/9007 liso.

COMPONENTES OPCIONAIS

Personalização:
 > Cortar vinil/imagem digital.
 > Aerografia ou graffiti multicolorido.
 > Pintura industrial em vários **Cores RAL**.

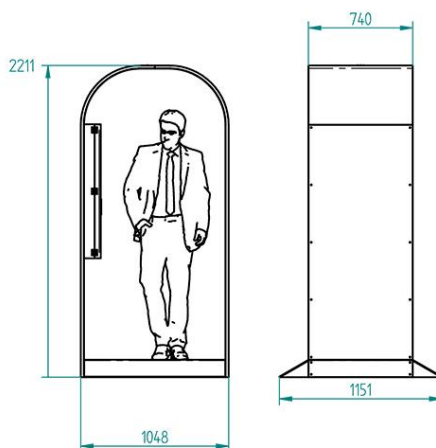
ADAPTAÇÕES FACULTATIVAS

Dispensadores:
 > Gel
 > Luvas
 > Máscaras
 > Redes
Dispositivos:
 > Câmara térmica com reconhecimento facial

VALORES DOS PRODUTOS

> Segurança e proteção.
 > Prevenção do contágio.
 > Desinfeção das mãos.
 > Controlo da temperatura corporal.
 > Dispensador automático.
 > Sem contacto.

DIMENSÕES E VERSÕES DO PRODUTO



APLICAÇÕES MAIS COMUNS

> Soluções integradas.
 > Identificação.
 > Aplicações self-service
 > Controlo de acesso.
 > Apoio clínico.
 > Controlo das entradas e saídas.
 > Testadores de têxteis.

REFERÊNCIAS ALTERNATIVAS

SECTORES MAIS COMUNS

> Turismo, hotelaria e restauração.
 > Educação e saúde.
 > Comércio.
 > Têxtil.
 > Sector.
 > Saúde.
 > Administração pública (eGovernho, organismos oficiais, empresas).