

Série Pad Kiosk

Púlpito multimédia

Personalizável / Indoor



CONFORTO EM APRESENTAÇÕES E PALESTRAS. Sem virar a cabeça, com controlo direto ou à distância dos meios audiovisuais que acompanham o discurso. O eAtril é um suporte que pode incorporar um ecrã de 12" ou 17". Inclui também uma tampa para o ecrã, caso não o queira utilizar. O resultado é um suporte de escrita.

O carregamento dos conteúdos é simples, através de um leitor multi-cartões/USB ligado ao PC escondido na sua base ou a uma mesa de controlo. Dispõe de espaço para dois copos, espaço para o apresentador e pegadas de apoio. Pode ser reutilizado tantas vezes quantas as desejadas. Pode ser personalizada em qualquer cor RAL e/ou com vinil recortado, imagem digital e fretwork para a adaptar à imagem corporativa do cliente.



PERFIL DO PRODUTO

Fabricante: Grupo EOS Ibérica.
Origem: Fabricado e montado em Espanha.
Produção:
 > 4 semanas (tempo estimado).
Material:
 > chapa de aço-carbono de 1,5 / 5 mm.
Flanges/fixações interiores:
 > Chapa galvanizada.
Acabamento:
 < Pintura epóxi de alta resistência.
Estanquidade e vedação: > IP42.

Dimensões:
 1114x722x482 mm.
Peso estrutural:
 30Kg.
Utilizar:
 > Interior.

ESPECIFICAÇÃO PADRÃO

Ecrã:
 > LCD industrial 24/7.
Resolução do ecrã:
 < 12", 4:3 (horizontal).
Número de ecrãs:
 > 1.
Saída de vídeo:
 < HDMI, DVI, SVGA.
Proteção do ecrã:
 < Vidro anti-vandalismo 3+3 mm.
Acesso:
 < 1 porta com fechadura ou trinco de segurança.
Ligações:
 > Régua de alimentação interna com interruptor de E/S.

Cor da armação: > RAL: Preto/ 9003/ 9007 liso.

COMPONENTES OPCIONAIS

Ecrã tátil:
 > Tecnologia IR 3mm ou capacitiva 6mm.
PC industrial Sem ventoinha:
 > Atom /Celeron/ i3/ i5/ i7.
Sistema operativo:
 > Android, Windows ou Linux.
Multimédia:
 > Oradores.
Ligações externas:
 > RJ45/ IEC/ Interruptor de E/S / Antena WiFi.
Sistema de alimentação eléctrica ininterrupta:
 > SAI de 6 pontos de venda.
Personalização/Customização:
 > Corte de vinil/imagem digital.
 > Aerografia ou graffiti multicolorido.
 > Espuma, dibond, makrolon ou laminado.
 > Tinta industrial em várias **cores RAL**.

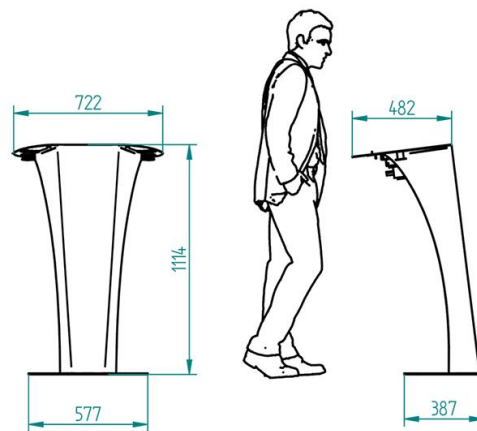
ADAPTAÇÕES FACULTATIVAS

Ecrã adicional:
 > 17" 4:3
Disposição do ecrã:
 > Vertical, para oferecer conteúdos aos telespectadores (ver).
 > Cobertura do ecrã.
Iluminação:
 > Painel frontal retroiluminado.
 > Iluminação para o altifalante.
 > Várias cores de LED.

VALORES DOS PRODUTOS

> Móvel e amovível.
 > Reutilizável.
 > Proteção dos equipamentos informáticos.
 > Inúmeras possibilidades de personalização da frente em termos de forma e de materiais.
 > Fácil renovação e personalização do design.
 > Atualização conveniente dos conteúdos.

TAMANHOS E VERSÕES DOS PRODUTOS



APLICAÇÕES MAIS COMUNS

> Fidelidade do cliente.
 > Apresentações de marcas ou produtos.
 > Discursos políticos.
 > Conferências e acções de formação.
 > Congressos científicos.
 > Apresentação de livros ou produtos.
 > Exposições e leilões de arte.
 > Aulas magistrais.

REFERÊNCIAS ALTERNATIVAS

> ePad Floor
 > eInfo.
 > eInfo Adaptado.

SECTORES MAIS COMUNS

> Comunicação, publicidade e marketing.
 > Feiras, congressos e exposições.
 > Educação e saúde.
 > Turismo, hotelaria e restauração.
 > Museus e bibliotecas.

HISTÓRIAS DE SUCESSO



DETALHE



HISTÓRIAS DE SUCESSO



DETALHE

