

Série incorporada

Caixa para cidades-sensores

Personalizável / Outdoor

**TECNOLOGIA NUM TAMANHO REDUZIDO.**  
Esta caixa metálica foi concebida para alojar no seu interior todo o tipo de tecnologia. Garante a máxima proteção contra os agentes externos.

Tem uma porta frontal e duas fechaduras de segurança. Pode ser instalado em qualquer sítio. Concebida para sensorizar as cidades e transformá-las em Smart Cities.

Para além disso, o eCabinet pode ser personalizado em qualquer cor da gama RAL e/ou com vinil cortado, imagem digital e fretwork para o adaptar à imagem corporativa do cliente.



PERFIL DO PRODUTO

**Fabricante:** Grupo EOS Ibérica.  
**Origem:** Fabricado e montado em Espanha.

**Produção:**  
> 4 semanas (tempo estimado).

**Material:**  
> Placa de aço AP2 de 1,5 / 5 mm.  
**Flanges/fixações interiores:**  
> Chapa galvanizada.

**Acabamento:**  
> Pintura epóxi de alta resistência.  
**Estanquidade e vedação:** > IP65.

**Dimensões:**  
571x406x213 mm.

**Peso estrutural:**  
15Kg.

**Utilizar:**  
> Exterior.

ESPECIFICAÇÃO PADRÃO

**Acesso:**  
< 1 Porta com duas fechaduras de segurança.  
**Ligações:**  
> Régua de alimentação interna com interruptor de E/S.

**Cor da estrutura** Branco 9003 liso.

COMPONENTES OPCIONAIS

**Ligações externas:**  
> RJ45/IEC/ Interruptor de E/S / Antena Wifi.

**Quadro elétrico:**  
> Terminal, disjuntor e diferencial.  
> Fontes de alimentação 5/12/24v.

**Sistema de alimentação eléctrica ininterrupta:**  
> SAI de 6 tiros/15 min.

**Personalização/Customização:**  
> Corte de vinil/imagem digital.  
> Aerografia ou graffiti multicolorido.  
> Pintura industrial em vários **Couleurs RAL**.

ADAPTAÇÕES FACULTATIVAS

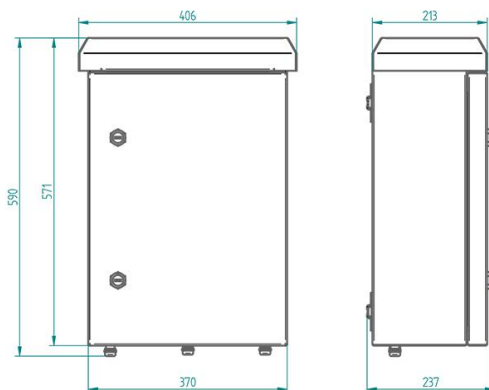
**Tecnologia:**  
> Câmara de segurança  
> 5 G  
> Sensores inteligentes

**Sistema de arrefecimento:**  
> Ventilação forçada.

VALORES DOS PRODUTOS

- > Para pendurar em qualquer parede.
- > Viabilidade de instalação em espaços confinados.
- > Proteção anti-vandalismo.
- > Fácil de personalizar com imagem digital ou vinil recortado.
- > Porta frontal para instalação/manutenção

TAMANHOS E VERSÕES DOS PRODUTOS



APLICAÇÕES MAIS COMUNS

- > Soluções incorporadas.
- > Sensorização
- > Identificação.
- > Aplicações self-service
- > Controlo de acesso.

REFERENCIAS ALTERNATIVAS

- > eControl.
- > eMural.

SECTORES MAIS COMUNS

- > Turismo, hotelaria e restauração.
- > Desporto e lazer.
- > Educação e Saúde.
- > Logística e transportes.
- > Museus e bibliotecas.
- > Administração pública (eGoverno, organismos oficiais, empresas).
- > Comunicação, publicidade e marketing.

HISTÓRIAS DE SUCESSO

DETALHE

HISTÓRIAS DE SUCESSO

DETALHE

