

Série Panel PC

Computadores industriais sem ventilador

Componentes industriais



Elevação

Série de painéis tácteis industriais para PC de gama profissional. Diferentes tamanhos 17" / 17,3" / 19,1" / 21,5". Processador de 6ª geração i5 6200u.

Frente com IP65 à prova de poeira e à prova de água com toque capacitivo. Borda frontal em liga de alumínio de 7mm, durável e especialmente concebida para dissipar o calor. **Tensão de 12v e 24v.**



Traseira

ESPECIFICAÇÕES TÉCNICAS

Panel de 17

- Resolução nativa: 1280x1024
- Contraste: 1000:1 / Brilho: 350cd/m2
- Formato: 5:4 - Temp. de funcionamento: -10 ~ 60 °C

Panel de 17,3

- Resolução nativa: 1920x1080
- Contraste: 1000:1 / Brilho: 400cd/m2
- Formato: 16:9 - Temp. de funcionamento: -10 ~ 60 °C

Panel de 19,1

- Resolução nativa: 1440x900
- Contraste: 1000:1 / Brilho: 400cd/m2 - Formato: 16:10 - Temp. de funcionamento: -10 ~ 60 °C

Panel de 21,5

- Resolução nativa: 1920x1080
- Contraste: 1000:1 / Brilho: 400cd/m2
- Formato: 16:9 - Temp. de funcionamento: -10 ~ 60 °C

OUTROS DADOS TÉCNICOS

- Conector do disco rígido: mSata e **soquete NVME m2.**
- 2 portas USB 3.0 e 2 portas USB 2.0. - Wifi incluído Intel N-7260 802.11bgn.
- Porta GPIO (entradas e saídas digitais).
- Saída de vídeo para o segundo ecrã padrão VGA e HDMI - Ecrã LCD industrial com painel OSD multilingue.
- Caixa em liga de alumínio de 7 mm, durável e com dissipação de calor perfeita.
- Ecrã tátil capacitivo multiponto - Compatível com os sistemas operativos **Windows 7 / 10, Linux e Android.**
- Tempo de resposta em escala de cinzentos 5 ms.
- Distância do ponto: 0,264 mm Contraste 800:1 / Brilho 400cd/m2.
- Tipo de retroiluminação LED, duração de utilização > 50000h Cor do ecrã: 16,7 milhões.
- Ângulo de visão 160/160° (ângulo de visão total de 178° personalizável).
- Número de toques > 50 milhões de vezes.
- Fonte de alimentação 4A. Adaptador de alimentação externo.
- Desempenho energético 100-240V, 50-60HZ.
- **Tensão de entrada 12-24V.** Potência $\leq 48W$.
- **Contacto antiestático 4KV-ar 8KV. Norma anti-vibração GB2423.**
- **Interferência anti-EMCIEMI** interferência anti-electromagnética.
- Temperatura ambiente <math>< 80\%</math>, sem condensação. Temperatura de funcionamento -10°C~60°C Entrada e saída de áudio.

PORTOS I/O

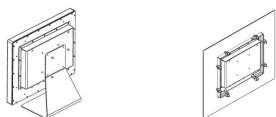


MÉTODOS DE INSTALAÇÃO

OPÇÕES DE MONTAGEM

VESA. 100x100mm
75x75mm

MONTA
GEM DE
PAINÉIS



SISTEMA DE MONTAGEM EM PAINEL



VALORES DOS PRODUTOS

- > Resistente a ambientes agressivos; poeiras, vibrações e altas tensões.
- > Resistente a altas temperaturas e humidade.
- > Equipamento expansível na sua configuração: resolução / luminância / tecnologia tátil.

APLICAÇÕES MAIS COMUNS

- > Controlo industrial de campos
- > Dispositivos de visualização
- > Salas de telecomunicações e de rede
- > Monitores para combóios, estações de metro e portos
- > Ecrãs militares padrão
- > Veículos militares
- > Navios de guerra
- > Utilização em elevadores, locais públicos e edifícios

DOMÍNIOS DE APLICAÇÃO

- > Engenharia agrícola
- > Sector da carne
- > Automatismos
- > Aeroespacial
- > Automóvel
- > Centros de dados
- > Distribuição
- > Sector Naval
- > Indústria farmacêutica
- > Transportes e logística
- > Aplicações de transmissão

ALGUMAS HISTÓRIAS DE SUCESSO

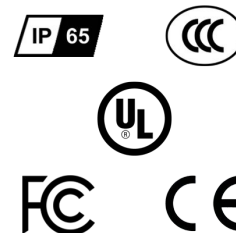
- > Instalação em quiosques exteriores
- > Montagem de fábrica.
- > Soluções para equipamento militar

REFERÊNCIAS ALTERNATIVAS

- > ePanel FECHADO

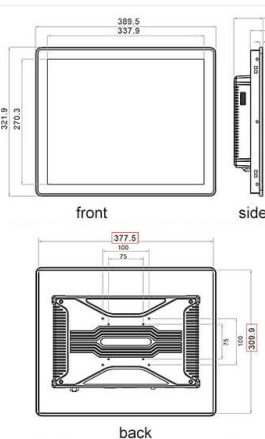


CERTIFICAÇÕES

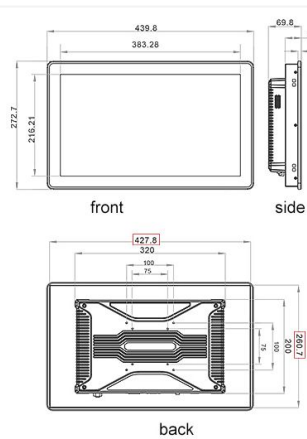


DIMENSÕES

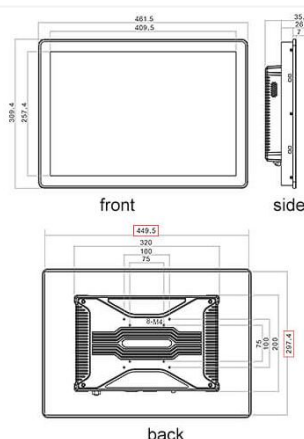
PAINEL DE DESENHO 17



PAINEL DE DESENHO 17,3



PAINEL DE DESENHO 19,1



PAINEL DE DESENHO 21,5

