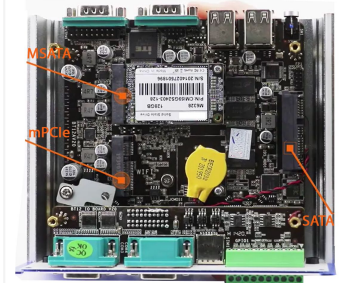




Elevação

PC Industrial INTEL Celeron J1900 2.0GHZ 3ª geração com processador J1900 (Quad Core / 4 threads).

O computador robusto sem ventoinha, com chassis de alumínio cinzento/azul e tamanho reduzido, com sistema de arrefecimento passivo sem utilização de ventoinhas. Saída dupla de vídeo HDMI e VGA para ligação de 2 monitores. Controlo de ignição de energia **Função** para utilização em veículos. Portas COM, duas delas podem ser configuradas com protocolos RS485. **Faixa de tensão ampla (9V-36V).**



No interior

ESPECIFICAÇÕES TÉCNICAS

**Importador direto:** Grupo EOS Ibérica SA.  
**Processador:** Intel Celeron J1900 2.0Ghz.  
**Resolução:** 1920x1080 Mpx.  
**RAM:** 4GB SODIMM DDR3/2800.  
**ROM:** SATA SSD / MSATA SSD / SATA HDD.  
**Áudio:** 1x Jack 2.5; Altifalantes.  
**Tomada:** 1x SATA / 1x MiniPCIe / 1x mSATA.  
**Portas:** 1xUSB 3.0 + 4x2.0/ 1xHDMI / 1xVGA / 4x COM. **Saídas GPIO digitais.**  
**LAN:** 2xRJ45.  
**SO:** Windows 7, 8, 10, compatível com Linux.  
**Alimentação:** entrada DC100-240V AC / saída DC12v/6A.  
**Consumo:** ~ 15-35 watts.  
**Vibração:** Altamente resistente à vibração.  
**Humidade:** 5% ~ 95% (sem condensação).  
**Temp. de funcionamento:** -20°C~60°C.  
**Temp. de armazenamento:** -20°C~85°C (SSD).  
**Garantia:** 1 ano (extensível até 3 anos).

OUTROS DADOS TÉCNICOS

**Tipo de montagem:** Embutido (embutido) sim, VESA não, RACK não.  
**Frequência do processador:** Mínima 2.0Ghz, máximo 2.42Ghz.  
**Bios:** AMI EFI BIOS / Delay on/off Power Ignition Control / Função Watchdog  
**Gráficos:** Série Intel HD Z3700 integrada.  
**RAM:** 4 Gb on-board.  
**ROM:** SSD SATA / SSD MSATA (120, 240Gb) / HDD SATA (500Gb, 1Tb) \* Consultar outras capacidades.  
**Áudio:** Realtek HD ALC662. 1 x Microfone, 1 x Saída de linha.  
**LAN:** 2 x Intel i211-AT/10/100/1000M. Wake on Lan / Inicialização PXE  
**Proteção IP:** IP50. A entrada de pó não pode ser evitada, mas não deve entrar em quantidade tal que interfira com o funcionamento correto do equipamento. Sem proteção contra a água. **Involucro à prova de água:** Para uma maior proteção IP (OPCIONAL).  
**Sem fios:** Mini PCI Express Intel 7260BN. WiFi 802.11 b/g/n (OPCIONAL).  
**GPS:** Mini PCI Express u-Blox pci-5s-1 - 500.  
**3G:** Mini PCI Express Huawei EM770w (OPCIONAL).  
**4G/GPS:** Mini PCI Express Huawei ME909u-521. (OPCIONAL).  
**Dimensões:** 148 x 125 x 58mm (CxLxA).  
**Peso:** 1'0 Kg.  
**Embalagem:** Caixa única; PC, fonte de alimentação, cabo de alimentação, controladores.

PORTOS I/O



Frete



Traseira

OPÇÕES DE CONECTIVIDADE



VALORES DO PRODUTO

- > Tecnologia de controlo da ignição por potência;
- > Atraso na ativação/desativação do CPU ao ligar o motor do veículo.
- > PC Industrial muito pequeno e compacto.
- > Saída de vídeo dupla.
- > Resistente a ambientes agressivos; poeiras, gorduras, vibrações.
- > Equipamento expansível na sua configuração, até 8gb de memória RAM.
- > Possibilidade de ligação Wifi ou 4G / GPS.
- > Consumo de energia muito baixo.
- > Número importante de ligações USB / COM.

APLICAÇÕES MAIS COMUNS

- > Montagem em veículos de transporte
- > Quiosques interactivos, multimédia
- > Quiosques de pagamento automático, sem vigilância
- > Sistemas de controlo industrial (ICS)
- > Painéis de controlo HMI
- > Sistemas de controlo distribuídos / SCADA
- > Sistemas de aquisição de dados (DAQs)
- > Integração em quadros eléctricos
- > Linhas de montagem das fábricas
- > Como registor de dados para monitorização
- > Publicidade exterior e sinalética digital

DOMÍNIOS DE APLICAÇÃO

- > Catering
- > Sector dos quiosques
- > Automóvel
- > Centros de dados
- > Distribuição
- > Sector naval
- > Indústria farmacéutica
- > Transportes e logística
- > Sector da carne
- > Navios de pesca
- > Estaleiros navais

ALGUMAS HISTÓRIAS DE SUCESSO

- > Integração nas linhas de produção
- > Fábricas de carne/peixe
- > Cadeias de restauração

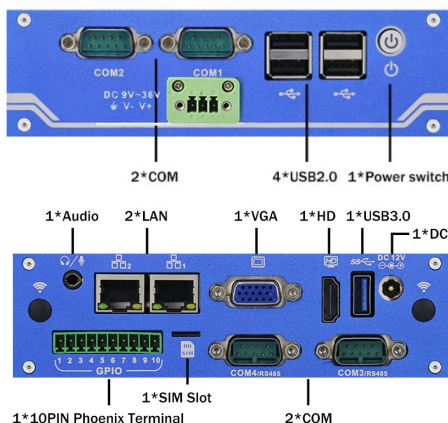
REFERÊNCIAS ALTERNATIVAS

- > PC Industrial J1900 GPIO
- > Industrial PC N2930
- > Pc industrial i5 3317u

CERTIFICAÇÕES



CONEXÕES



DIMENSÕES

