



Elevação

PC Industrial INTEL Celeron J1900 2.0GHZ 3ª geração com processador J1900 (Quad Core / 4 threads).

O computador robusto sem ventoinhas em chassis de alumínio preto, com sistema de arrefecimento passivo sem utilização de ventoinhas para eliminação total do ruído.

Possui dupla saída de vídeo HDMI e VGA para ligação de 2 monitores. Possibilidade de expandir a memória RAM até 8gb. 2 portas lan. COM, duas das quais podem ser configuradas com protocolos RS485/RS422.



No interior

ESPECIFICAÇÕES TÉCNICAS

Importador direto: Grupo EOS Ibérica SA.
Processador: Intel Celeron J1900 2.0Ghz.
Resolução: 1920x1080 Mpx.
RAM: Suporta até 8GB SODIMM DDR3/2800.
ROM: SATA SSD / MSATA SSD / SATA HDD.
Audio: 1x Jack 2.5; Altifalantes.
Tomada: 1x RAM / 1x SATA / 1x MiniPCIe / 1x mSATA.
Portas: 2xUSB 3.0 + 4x2.0/ 1xHDMI / 1xVGA / 6x COM.
LAN: 2xRJ45.
SO: Windows 7, 8, 10, compatível com Linux.
Alimentação: entrada DC100-240V AC / saída DC12v/6A.
Consumo: ~ 15-35 watts.
Vibração: Altamente resistente à vibração.
Humidade: 0% ~ 90% (sem condensação).
Temp. de funcionamento: -10°C~70°C.
Temp. de armazenamento: -20°C~85°C (SSD).
Garantia: 1 ano (extensível até 3 anos).

OUTROS DADOS TÉCNICOS

Tipo de montagem: Embutido (embutido) sim, VESA não, RACK não.
Frequência do processador: mínima 2,0Ghz, máximo 2,42Ghz.
Gráficos: Série Intel HD Z3700 integrada.
RAM: 0 Gb na placa + 1 soquete SODIMM/1,35v (4/8Gb) .
ROM: SSD SATA / SSD MSATA (120, 240Gb) / HDD SATA (500Gb, 1Tb) * Consultar outras capacidades.
Áudio: Realtek HD ALC662. 1 x Microfone, 1 x Saída de linha.
LAN: 2 X Realtek RTL8111DL 10/100/1000Mbps. Wake on Lan.
Proteção IP: IP50. A entrada de pó não pode ser evitada, mas não deve entrar em quantidade tal que interfira com o funcionamento correto do equipamento. Sem proteção contra a água. **Involucro à prova de água:** Para uma maior proteção IP (OPCIONAL).
Sem fios: Mini PCI Express Intel 7260BN. WiFi 802.11 b/g/n (OPCIONAL).
GPS: Mini PCI Express u-Blox pci-5s-1- 500.
3G: Mini PCI Express Huawei EM770w (OPCIONAL).
4G/GPS: Mini PCI Express Huawei ME909u-521. (OPCIONAL).
Dimensões: 234 x 200 x 53 mm (CxLxA).
Peso: 2'5 Kg.
Embalagem: Caixa única; PC, fonte de alimentação, cabo de alimentação, controladores.

PORTOS I/O



Frete



Traseira

OPÇÕES DE CONECTIVIDADE

VALORES DOS PRODUTOS

- > Saída de vídeo dupla e ethernet dupla.
- > Resistente a ambientes agressivos; poeiras, gorduras, vibrações.
- > Resistente a temperaturas e humidade extremas.
- > Equipamento expansível na sua configuração, até 8gb de memória RAM.
- > Possibilidade de ligação Wifi ou 4G / GPS.
- > Consumo de energia muito baixo.
- > Número importante de ligações USB / COM.

APLICAÇÕES MAIS COMUNS

- > Quiosques interactivos, multimédia
- > Quiosques de pagamento automático, sem vigilância
- > Sistemas de controlo industrial (ICS)
- > Painéis de controlo HMI
- > Sistemas de controlo distribuídos / SCADA
- > Sistemas de aquisição de dados (DAQs)
- > Integração em quadros eléctricos
- > Linhas de montagem das fábricas
- > Montagem em veículos de transporte
- > Estação sem fios (Wifi/4G/GPS)
- > Publicidade exterior e sinalética digital

DOMÍNIOS DE APLICAÇÃO

- > Catering
- > Sector dos quiosques
- > Automóvel
- > Centros de dados
- > Distribuição
- > Sector naval
- > Indústria farmacéutica
- > Transportes e logística
- > Sector da carne
- > Navios de pesca
- > Estaleiros navais

ALGUMAS HISTÓRIAS DE SUCESSO

- > Integração em linhas de produção
- > Aplicações incorporadas
- > Cadeias de restauração

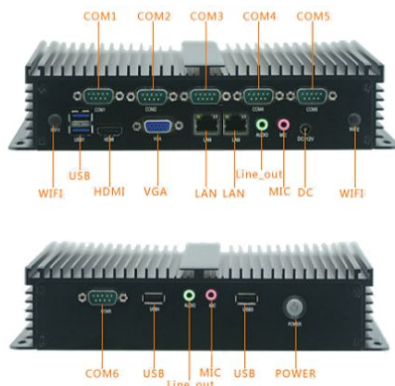
REFERÊNCIAS ALTERNATIVAS

- > PC Industrial N2800
- > PC Industrial N2930
- > PC Industrial i5 3317u

CERTIFICAÇÕES



CONEXÕES



DIMENSÕES

