

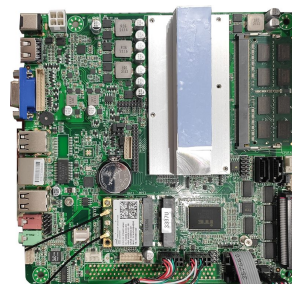


Elevação

PC industrial INTEL i5 1.8GHZ de 3ª geração com processador 3337u (Dual Core / 4 threads).

O computador robusto sem ventoinhas em chassis de alumínio preto, com sistema de arrefecimento passivo sem utilização de ventoinhas para eliminação total do ruído.

Possui dupla saída de vídeo HDMI e VGA para a ligação de 2 monitores. Possibilidade de expandir a memória RAM até 8 GB. Das suas 6 portas COM, uma delas pode ser configurada com protocolos RS232 / RS485 / RS422.



No Interior

ESPECIFICAÇÕES TÉCNICAS

Importador direto: Grupo EOS Ibérica SA
Processador: Intel 3337U i5 1.8Ghz
Resolução: 1920x1080 Mpx
RAM: Suporta até 8GB SODIMM DDR3/2800
ROM: SATA SSD / MSATA SSD / SATA HDD
Áudio: 2x Jack 2.5; Altifalantes/ MIC
Tomada: 1x RAM / 1x SATA / 1x MiniPCIe / 1x mSATA
Portas: 8xUSB 2.0/ 1xHDMI/ 1xVGA/ 6x RS232
LAN: 1xRJ45
SO: Windows 7, 8, 10, compatível com Linux
Alimentação: entrada DC100-240V AC / saída DC12V/6A
Consumo de energia: ~ 15-30 watts
Vibração: Altamente resistente à vibração
Humidade: 0% ~ 90% (sem condensação)
Temp. de funcionamento: -10°C~70°C
Temp. de armazenamento: -20°C~85°C
Garantia: 1 ano (extensível até 3 anos)

OUTROS DADOS TÉCNICOS

Tipo de montagem: Embutido (embutido) sim, VESA não, RACK não.
Frequência do processador: mínima 1,8Ghz, máximo 2,7Ghz.
Gráficos: Integrado Intel HD4000, suporte DVMT, saída dupla HDMI/VGA.
RAM: 0 Gb na placa + 1 soquete SODIMM/1,35v (4/8Gb).
ROM: SSD SATA / SSD MSATA (120, 240Gb) / HDD SATA (500Gb, 1Tb) * Consultar outras capacidades.
Áudio: Saída de linha Realtek HD ALC662 e MIC.
LAN: Realtek RTL8111DL 10/100/1000Mbps. Wake on Lan.
Proteção IP: IP50. A entrada de pó não pode ser evitada, mas não deve entrar em quantidade tal que interfira com o funcionamento correto do equipamento. Sem proteção contra a água.
Involúcro à prova de água: Para uma maior proteção IP (OPCIONAL).
Sem fios: Mini PCI Express Intel 7260BN. WiFi 802.11 b/g/n (OPCIONAL).
GPS: Mini PCI Express u-Blox pci-5s-1- 500.
3G/GPS: Mini PCI Express Huawei EM770w. (OPCIONAL).
4G/GPS: Mini PCI Express Huawei ME909u-521. (OPCIONAL).
Dimensões: 234 x 200 x 53 mm (CxLxA).
Peso: 2'5 Kg.
Embalagem: Caixa única; PC, fonte de alimentação, cabo de alimentação, controladores.

PORTOS I/O



Frete



Traseira

OPÇÕES DE CONECTIVIDADE



VALORES DOS PRODUTOS

- > Saída de vídeo dupla.
- > Resistente a ambientes agressivos; poeiras, gorduras, vibrações.
- > Resistente a temperaturas e humidade extremas.
- > Equipamento expansível na sua configuração, até 8gb de memória RAM.
- > Possibilidade de ligação Wifi ou 4G / GPS.
- > Consumo de energia muito baixo.
- > Número importante de ligações USB / COM.

APLICAÇÕES MAIS COMUNS

- > Quiosques interactivos, multimédia
- > Quiosques de auto-pagamento, sem vigilância
- > Sistemas de controlo industrial (ICS)
- > Painéis de controlo HMI
- > Sistemas de controlo distribuídos / SCADA
- > Sistemas de aquisição de dados (DAQs)
- > Integração em quadros eléctricos
- > Linhas de montagem de fábricas
- > Montagem em veículos de transporte
- > Estação sem fios (Wifi/4G/GPS)
- > Publicidade exterior e sinalética digital

DOMÍNIOS DE APLICAÇÃO

- > Sector dos quiosques
- > Aeroespacial
- > Automóvel
- > Centros de dados
- > Distribuição
- > Sector Naval
- > Indústria farmacéutica
- > Transportes e logística
- > Sector da carne
- > Navios de pesca
- > Estaleiros navais

ALGUMAS HISTÓRIAS DE SUCESSO

- > Integração de terminais de pagamento nas auto-estradas
- > Gestão de filas de espera em quiosques sem vigilância
- > Montagem na fábrica

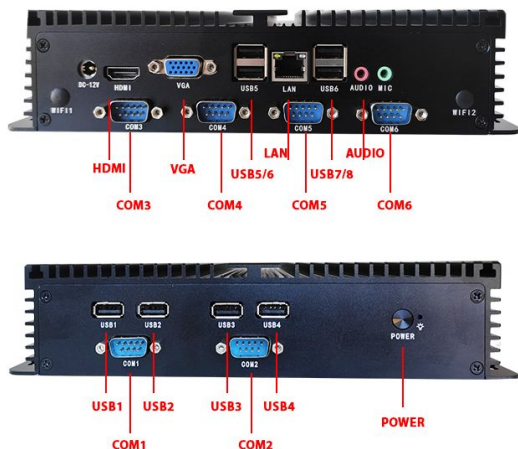
REFERÊNCIAS ALTERNATIVAS

- > PC Industriali5 3317u-4gb
- > PC Industrial i5 6200u
- > Painel industrial PC i5 4200u

CERTIFICAÇÕES



CONEXÕES



DIMENSÕES

