

# eRX i5-8500T

## COMPUTADOR INDUSTRIAL ROBUSTO



Série PC Embedded

Computadores industriais sem ventilador

Componentes industriais

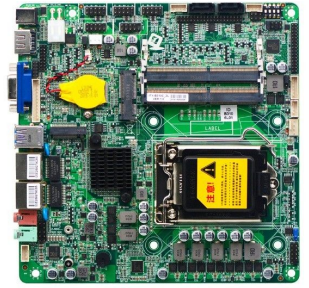


Elevação

PC industrial INTEL i5 3.5GHZ de 8ª geração com processador 8500T (6 núcleos / 6 threads).

Um computador sem ventoinha, muito robusto, com chassis em alumínio cinzento e sistema de arrefecimento passivo sem ventoinha, para utilização em ambientes poeirentos ou com muito pó.

Possui 3 saídas de vídeo **HDMI/HDMI/VGA**, pelo que **pode ligar 3 monitores ao mesmo tempo**. Possui 6 portas USB 2.0 e 2 portas USB 3.0. Portas COM x 6 (COM2 para RS422/ RS485) e 2 placas de rede ethernet.



No interior

### ESPECIFICAÇÕES TÉCNICAS

**Importador direto:** Grupo EOS Ibérica SA.  
**Processador:** Intel 8500T i5 3.5Ghz.  
**Resolução máxima:** 4096X2304@24Hz sobre HDMI.  
**RAM:** Suporta até 32GB SODIMM DDR4 2400/2100 MHz.  
**Armazenamento:** SATA SSD / M2.SATA SSD / SATA HDD.  
**Áudio:** 2x Jack 2.5; Altifalantes/ MIC.  
**Soquete:** 2x DDR4 RAM / 2x SATA / 1x MiniPCIe / 1x m2. SATA.  
**Portas:** 6xUSB 2.0/ 2xUSB 3.0 / 2xHDMI / 1xVGA / 6xRS232.  
**LAN:** 2xRJ45; Placa de rede dupla.  
**SO:** Windows 7, 8, 10, Linux Compatível.  
**Fonte de alimentação:** Adaptador DC-IN 12V / 10A.  
**Consumo de energia:** ~ 35-70 watts.  
**Vibração:** Resistente à vibração.  
**Humidade:** 0% ~ 90% (sem condensação).  
**Temperatura de funcionamento:** 0°C~70°C.  
**Temp. de armazenamento:** -20°C~85°C (ssd).  
**Garantia:** 1 ano (extensível até 3 anos).

### OUTROS DADOS TÉCNICOS

**Tipo de montagem:** Embutido (embutido) sim, VESA não, RACK não.  
**Frequência do processador:** mínima 2,1Ghz, máximo 3,5Ghz.  
**Gráficos:** Gráficos UHD Intel® 630.  
**RAM:** 0 Gb a bordo + 2 SODIMM de soquete/1,35v DDR4.  
**Armazenamento:** SSD SATA / SSD M2.SATA / HDD SATA \* Consultar capacidades.  
**Áudio:** Realtek HD ALC662 Saída de linha e MIC.  
**LAN:** 2x chip de placa Gigabit RTL811H, suporta rede / função PXE **Funções:** Ligar, Ligar por tempo, Despertar da rede / Arranque PXE / Watchdog (0-255).  
**Proteção IP:** IP50. A entrada de pó não pode ser evitada, mas não deve entrar em quantidade tal que interfira com o funcionamento correto do equipamento. Sem proteção contra a água. **Involucro à prova de água:** Para uma maior proteção IP (OPCIONAL).  
**Sem fios:** Mini PCI Express Intel 7260BN. WiFi 802.11 b/g/n (OPCIONAL).  
**GPS:** Mini PCI Express u-Blox pci-5s-1 - 500 (OPCIONAL).  
**Dimensões:** 265\*204\*68mm (CxLxA).  
**Peso:** 3'2 Kg.  
**Embalagem:** Caixa única; PC, fonte de alimentação, cabo de alimentação, suportes laterais para instalação.

### PORTOS I/O



Frete



Traseira

### OPÇÕES DE CONECTIVIDADE

### VALORES DOS PRODUTOS

- > Equipamento muito robusto para ambientes industriais.
- > Elevada capacidade de processamento.
- > Ligação LAN RJ45 dupla.
- > Conectividade máxima com Wifi / GPS na mesma configuração.
- > Resistente a ambientes agressivos; poeiras, gorduras, vibrações.
- > Resistente a temperaturas e humidade extremas.
- > Número importante de ligações USB / COM.

### APLICAÇÕES MAIS COMUNS

- > Quiosques interactivos, multimédia
- > Quiosques de pagamento automático, sem vigilância
- > Sistemas de controlo industrial (ICS)
- > Ligar aos painéis de controlo HMI
- > Sistemas de controlo distribuídos / SCADA
- > Sistemas de aquisição de dados (DAQs)
- > Integração em quadros eléctricos
- > Linhas de montagem das fábricas
- > Montagem em veículos de transporte
- > Estação sem fios (Wifi/GPS)
- > Publicidade exterior e sinalética digital

### ALGUMAS HISTÓRIAS DE SUCESSO

- > Bancas sem vigilância nas estações de serviço.
- > Integração dos terminais de pagamento nas auto-estradas.
- > Montagem em comboios e autocarros.

### DOMÍNIOS DE APLICAÇÃO

- > Sector dos quiosques
- > Aerospace
- > Automóvel
- > Centros de dados
- > Distribuição
- > Sector naval
- > Indústria farmacéutica
- > Transportes e logística
- > Sector da carne
- > Navios de pesca
- > Estaleiros navais

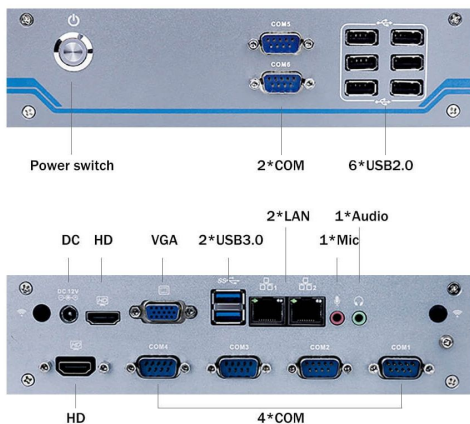
### REFERÊNCIAS ALTERNATIVAS

- > PC industrial i7 6500u SLV
- > PC industrial i5 8250u V2
- > PC industrial i5 8250u V3

### CERTIFICAÇÕES



### CONEXÕES



### DIMENSÕES

