

Série PC Embedded

Computadores industriais sem ventilador

Componentes industriais



Elevação

PC industrial INTEL i5 7200u 2.5GHZ 7ª geração com processador 7200u (Dual Core / 4 threads).

O computador robusto sem ventoinhas em chassis de alumínio, com sistema de arrefecimento passivo sem utilização de ventoinhas para a eliminação total do ruído. Dispõe de uma tomada de bus PCI 32bit + PCIe X4 para placa gráfica dedicada.

Possibilidade de expandir a memória RAM até 16gb. Placa de rede RJ45 dupla e quatro portas COM RS232 (expansível até 6). **Tensão 9~36v.**



No Interior

ESPECIFICAÇÕES TÉCNICAS

OUTROS DADOS TÉCNICOS

PORTOS I/O

**Importador direto:** Grupo EOS Ibérica.

**Processador:** Intel i5 7200u 2.5Ghz.  
**Resolução:** 4096x2304 Mpx.  
**RAM:** Suporta até 16GB SODIMM DDR4/2133.  
**ROM:** SATA SSD / M.2 SSD / SATA HDD.  
**Áudio:** 1x Jack 2.5; Altifalantes.  
**Tomada:** 1x RAM / 1x SATA / 1x MPCIE / 1x mSATA / 1x PCI / 1x PCIe X4.  
**Portas:** 2xUSB 3.0 / 4xUSB 2.0/ 1xVGA / 4x RS232 (expansível até 6).  
**LAN:** 2xRJ45.  
**SO:** Windows 7, 8, 10, compatível com Linux.  
**Fonte de alimentação:** entrada DC100-240V AC / saída DC9-36V.  
**Consumo:** ~ 25-45 watts.  
**Vibração:** Altamente resistente à vibração.  
**Humidade:** 0% ~ 95% (sem condensação).  
**Temp. de funcionamento:** -10°C~50°C.  
**Temp. de armazenamento:** -15°C~75°C.  
**Garantia:** 1 ano (extensível até 3 anos).

**Tipo de montagem:** Embutido (Embedded) sim, tanto na vertical como na horizontal, VESA não, RACK não.

**Frequência do processador:** mínima 2,5Ghz, máximo 3,10Ghz.  
**Gráficos:** Integrados Intel HD620, compatíveis com DVMT.  
**RAM:** 0 Gb na placa + 1 soquete SODIMM/1,35v (4/8/16Gb).  
**ROM:** SSD SATA / HDD SATA (500Gb, 1Tb) \* Consultar outras capacidades.  
**Áudio:** Realtek HD ALC662. 1 x saída de linha .  
**LAN:** 2 x Intel i211-AT 10/100/1000 m LAN. Wake on Lan.  
**Proteção IP:** IP50. A entrada de pó não pode ser evitada, mas não deve entrar em quantidade tal que interfira com o funcionamento correto do equipamento. Sem proteção contra a água.  
**Botões de silicone para as portas:** proteção contra agentes externos, impede a entrada de pó, gordura ou sujidade (OPCIONAL).  
**Caixa estanque:** Para uma maior proteção IP (OPCIONAL).  
**Sem fios:** Mini PCI Express Intel 6300. WiFi 802.11 a/c (OPCIONAL).  
**GPS:** Mini PCI Express u-Blox pci-5s-1- 500.  
**Dimensões:** 215mm x 185mm x 115mm (CxLxA).  
**Peso:** 1,5 Kg.  
**Embalagem:** Caixa única; PC, fonte de alimentação, cabo de alimentação, controladores.



Frente



Traseira

OPÇÕES DE CONECTIVIDADE

VALORES DOS PRODUTOS

- > Possibilidade de integrar uma placa gráfica PCIe x4/x8/x16 dedicada, embora o desempenho seja x4.
- > Equipamento expansível na sua configuração, até 16gb de memória RAM.
- > Elevado desempenho da CPU.
- > Resistente a ambientes agressivos; poeiras, gorduras, vibrações.
- > Resistente a temperaturas e humidade extremas.
- > Possibilidade de ligação Wifi / GPS.
- > Número importante de ligações USB / COM.

APLICAÇÕES MAIS COMUNS

- > Quiosques interactivos, multimédia
- > Quiosques de auto-pagamento, sem vigilância
- > Painéis de controlo HMI
- > PC industrial para ATM
- > Sistemas de controlo distribuídos / SCADA
- > Sistemas de aquisição de dados (DAQs)
- > Integração em quadros eléctricos
- > Linhas de montagem de fábricas
- > Montagem em veículos de transporte
- > Estação sem fios (Wifi/GPS)
- > Publicidade exterior e sinalética digital
- > Sistemas de controlo industrial (ICS)

DOMÍNIOS DE APLICAÇÃO

- > Sector dos quiosques
- > Aeroespacial
- > Automóvel
- > Centros de dados
- > Distribuição
- > Sector naval
- > Indústria farmacêutica
- > Transportes e logística
- > Sector da carne
- > Navios de pesca
- > Estaleiros navais

ALGUMAS HISTÓRIAS DE SUCESSO

- > Totem publicitário com resoluções 4K
- > Quiosque sem vigilância com ecrã duplo
- > Integração nas linhas de produção

REFERÊNCIAS ALTERNATIVAS

- > PC industrial i7 5500u
- > PC industrial NUC i5 7200u
- > PC Industrial i5 4200u

CERTIFICAÇÕES



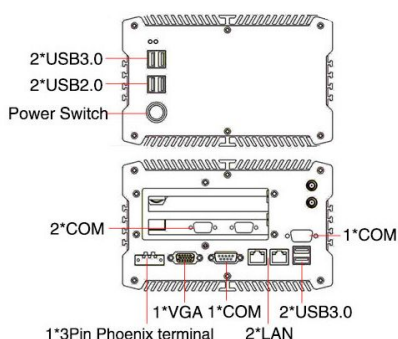
**Módulo WiFi:** Intel 9260ac  
**Antena WiFi:** Sim  
**Cabo de ligação:** Sim  
**Extensão SMA:** Opcional

**Módulo GPS:** u-Blox pci-5s-1-500  
**Antena GPS:** Sim  
**Cabo de ligação:** Sim  
**Extensor SMA:** Opcional

CONEXÕES

TIPO DE FIXAÇÃO

DIMENSÕES



Suporte de montagem na parede (incluído)

